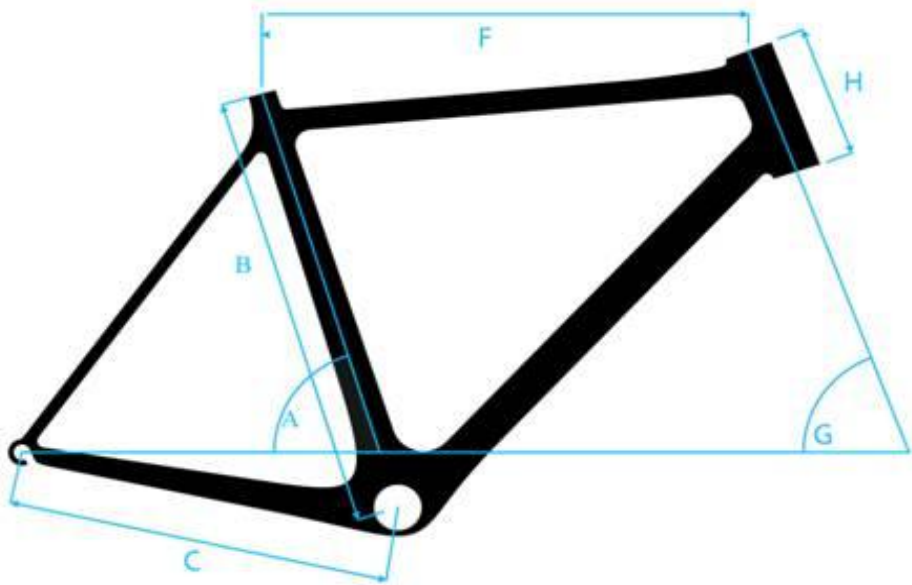




R911



R911	B C/F	A°	F C/C	G°	H	C
S	480	74,5°	527	72°	122	405
M	500	74°	540	72,5°	137	405
L	520	73,5°	555	73°	155	405
XL	540	73°	570	73°	173	407