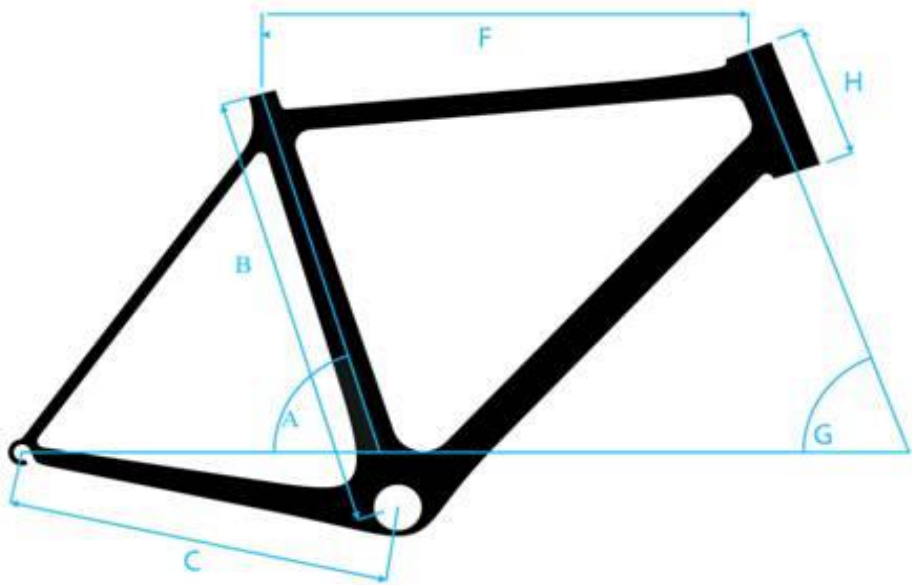




Blast



Blast	G°	B C/F	F C/C	A°	H	C
XS	71°	450	510	74.5°	110	415
S	72°	470	535	74°	130	415
M	72.5°	490	550	73.5°	150	415
L	73°	510	565	73°	170	415
XL	73°	530	580	73°	190	415