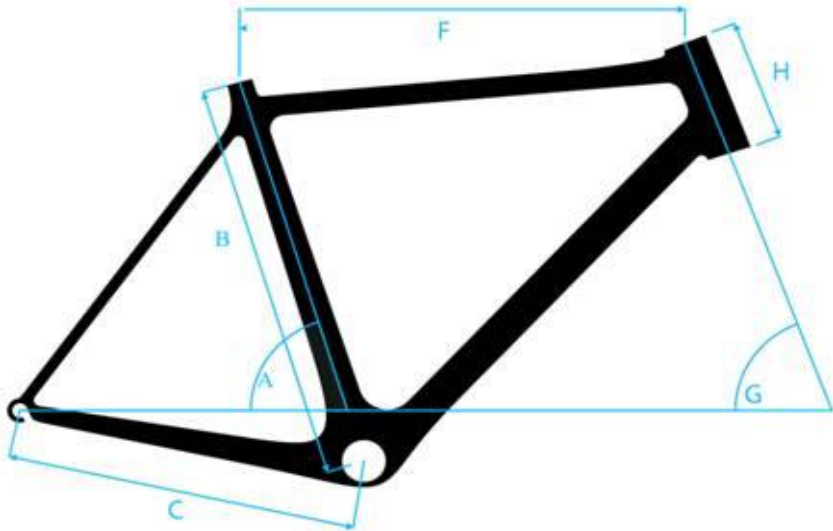




Gravel



Gravel	G°	B C/F	F C/C	A°	H	C
S	74.5°	460	525	70,5°	110	430
M	73.5°	480	545	71°	130	430
L	73°	500	565	72°	150	430
XL	72.5°	520	575	72.5°	180	430