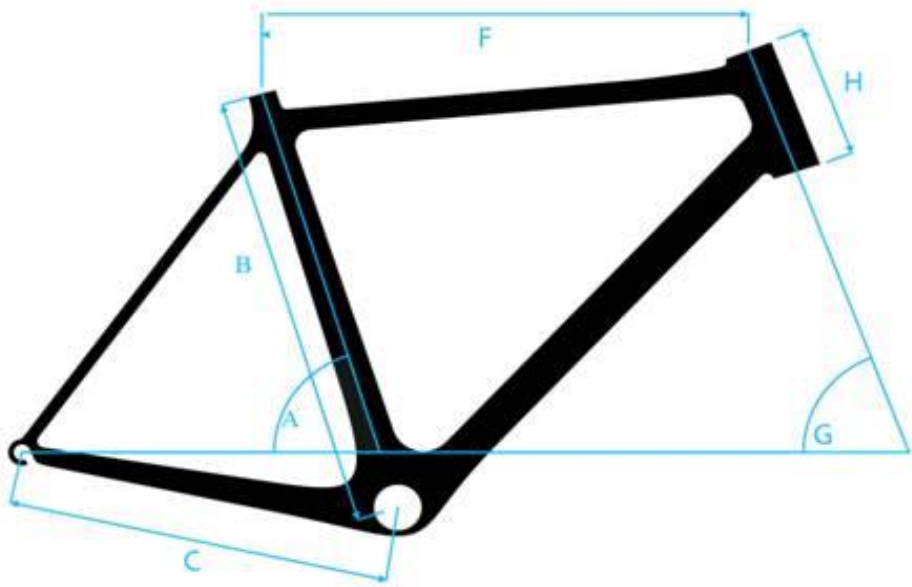




Gravel



Gravel	G°	B C/F	F C/C	A°	H	C
S	74.2°	520	520	70.2°	120	415
M	74°	540	540	71°	140	420
L	73°	560	560	71°	150	420
XL	73°	580	580	71.5°	170	420
XXL	72.5°	600	600	72°	190	420